



**Данный прайс-лист действителен с 01/2011**  
**Все цены указаны в рублях, без НДС,**  
**EX-WORKS Наро-Фоминск**

**ДОБАВЛЕНЫ НОВЫЕ МОДЕЛИ ВИТРИН:**  
**S.VILBAO 3**

**УДАЛЕНЫ СТАРЫЕ МОДЕЛИ:**  
**S.VILBAO**

<b>Цветовая гамма .....</b>	<b>стр. 3</b>
<b>Laval 3 .....</b>	<b>стр. 5</b>
<b>Madrid .....</b>	<b>стр. 7</b>
<b>Super Madrid 3 .....</b>	<b>стр. 8</b>
<b>Super Bilbao 3 .....</b>	<b>стр. 10</b>
<b>Malmoe 1E .....</b>	<b>стр. 11</b>

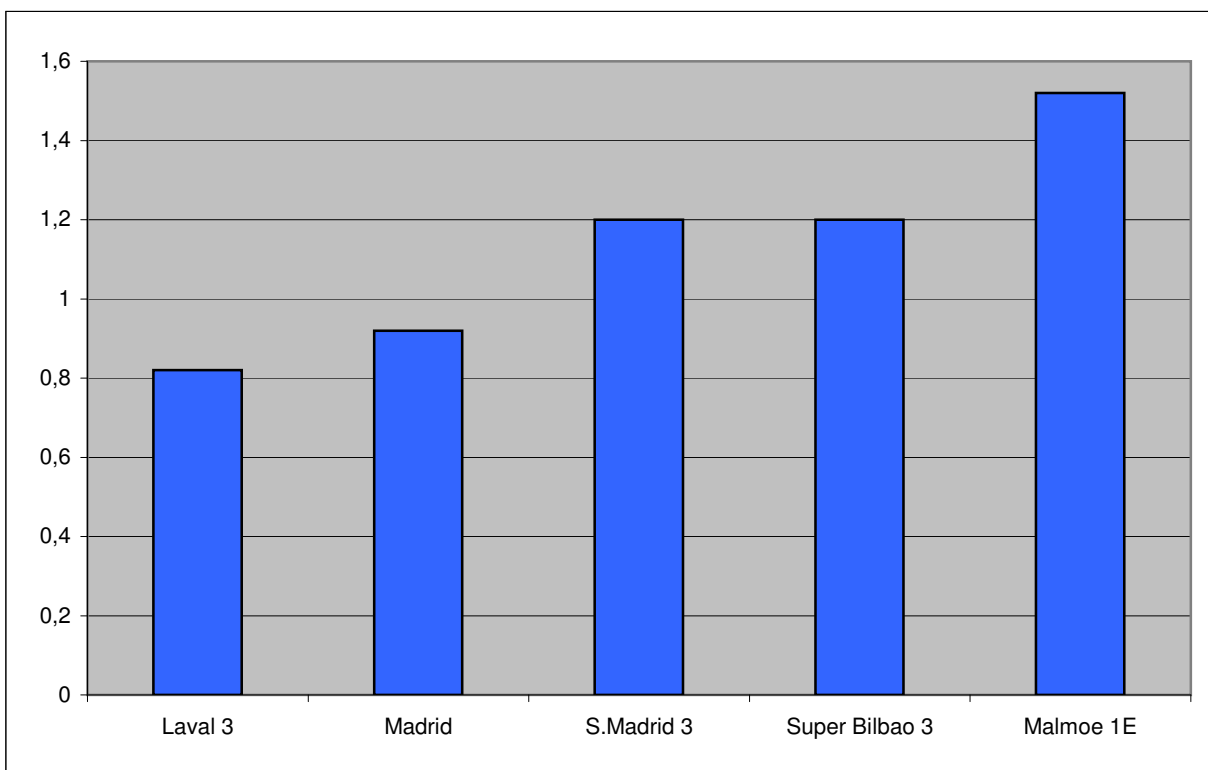
**Стандартные цвета ООО "АРНЕГ"**

<b>RAL 1007</b> RAB	<b>RAL 1018</b> RAJ	<b>RAL 2004</b> RDC	<b>RAL 3002</b> RFB
<b>RAL 3020</b> RFF	<b>RAL 5012</b> RKE	<b>RAL 5017</b> RKH	<b>RAL 6018</b> RNF
<b>RAL 6029</b> RNM	<b>RAL 9006</b> RVE	<b>RAL 9010</b> RVG	<b>RAL 9016</b> RVJ

**Стоимость панелей, окрашенных в стандартные цвета ООО "АРНЕГ", включены в стоимость витрин.**

**При заказе панелей нестандартных цветов, их стоимость увеличивается на 50%.**

<b>Островные витрины</b>	Глубина, внешний размер	Глубина, внутренни й размер	<b>Площадь поверхнос ти м2/м</b>	Площадь поверхност и, дм3/м	Длина без учета боковин (мм)
Laval 3	105	82	<b>0,82</b>	222	1200/1800/2400
Madrid	115,6	92	<b>0,92</b>	342	2500/3750
S.Madrid 3	142,2	1205	<b>1,20</b>	488	2500/3750
Super Bilbao 3	142,2	1205	<b>1,20</b>	374	2500/3750
Malmoe 1E	198,6	153	<b>1,52</b>	532	2500/3750

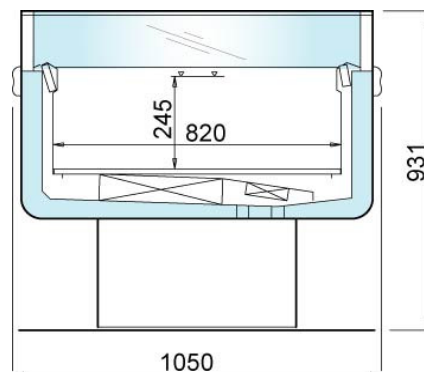




**РАБОЧАЯ ТЕМПЕРАТУРА ВТ: -18/-25 С**  
**РАБОЧАЯ ТЕМПЕРАТУРА ТН: 0С / +2С**  
 ОТБойНИК ПВХ ПРОФИЛЬНЫЙ СЕРЫЙ  
 ОДНОРЯДНЫЙ  
 ЭЛЕКТРОННЫЙ ТЕРМОМЕТР  
 ОТТАЙКА - ЭЛЕКТРИЧЕСКАЯ  
 АВТОМАТИЧЕСКОЕ ИСПАРЕНИЕ КОНДЕНСАТА.  
 ЭЛЕКТРОННЫЙ ПУЛЬТ УПРАВЛЕНИЯ  
 ВСТРОЕННЫЙ КОМПРЕССОРНЫЙ АГРЕГАТ

**СТОИМОСТЬ БЕЗ АКСЕССУАРОВ**

ДЛИНА	МОДЕЛЬ	КОД	СТОИМОСТЬ
1320	TN 1200	96030720	109 909
1920	TN 1800	96030721	122 920
2520	TN 2400	96030722	137 179
1320	BT/TN 1200	96030710	129 158
1920	BT/TN 1800	96030711	144 724
2520	BT/TN 2400	96030712	165 696



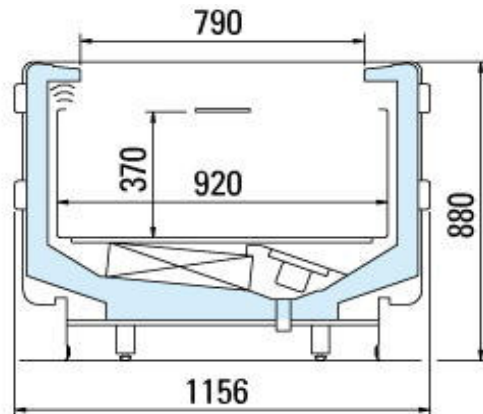
КОД	АКСЕССУАРЫ	СТОИМОСТЬ
* 02120161	КРЫШКА НОЧНАЯ 900X605 SHZ----120	3 172
** 02120160	КРЫШКА НОЧНАЯ 900X905 SHZ----180	3 518
	03274089 КОМПЛЕКТ КРЫШЕК НОЧНЫХ SHZ----240	9 806
* 26000139	НОЧ.КРЫШКА С ВЫР.900X605 LAVAL-3SVR	3 345
** 26000140	НОЧ.КРЫШКА С ВЫР.900X905 LAVAL-3SVR	3 862
	26320103 КОМПЛЕКТ КРЫШЕК С ВЫР.LAVAL-SVR-240	10 382
*** 03020006	РЕШЕТКА ВАННЫ РЕГУЛ.В СБОР.LVL3-TLL	2 436
*** 26320102	РЕШЕТКА ВАННЫ С ВЫР.В СБ.LAVAL-SVR	3 030
	02190186 ДЕЛИТЕЛЬ ПРОВОЛОЧ.740X210 LAVAL BT	416
	02190187 ДЕЛИТЕЛЬ ПРОВОЛ. 740X100 LAV TN	416
	26322006 К-Т СУПЕРСТР.1-УР С ОСВЕЩ.LVL1200	13 093
	26322002 К-Т СУПЕРСТР.1-УР.С ОСВЕЩ.LVL1800	17 419
	26322009 К-Т СУПЕРСТР.1-УР С ОСВЕЩ.LVL2400	20 880
	26322005 К-Т СУПЕРСТР.2-УР С ОСВЕЩ.LVL1200	20 188
	26322007 К-Т СУПЕРСТР.2-УР С ОСВЕЩ.LVL1800	26 911
	26322008 К-Т СУПЕРСТР.2-УР С ОСВЕЩ.LVL2400	32 206
	26322010 К-Т СУПЕРСТР.1-УР БЕЗ ОСВ.LVL1200	9 113
	26322012 К-Т СУПЕРСТР.1-УР БЕЗ ОСВ.LVL1800	11 997
	26322014 К-Т СУПЕРСТР.1-УР БЕЗ ОСВ.LVL2400	15 631
	26322011 К-Т СУПЕРСТР.2-УР БЕЗ ОСВ.LVL1200	14 016
	26322013 К-Т СУПЕРСТР.2-УР БЕЗ ОСВ.LVL1800	18 501
	26322015 К-Т СУПЕРСТР.2-УР БЕЗ ОСВ.LVL2400	24 108

\* Для Laval3 1200 необходимо заказывать 2 шт.

\*\* Для Laval3 1800 необходимо заказывать 2 шт.

\*\*\* В стоимость Laval 3 не входят решетки ванны.  
 1200-2 шт. - 1800-3 шт. - 2400-4 шт.

<b>КОД</b>	<b>АКСЕССУАРЫ</b>	<b>СТОИМОСТЬ</b>
02400226	ЦЕННИКОДЕРЖАТ.HL IMP-39/39-W-1235	297
02400227	ЦЕННИКОДЕРЖАТЕЛЬ HL IMP-39/39-W-922	238
03274593	УПАКОВКА LAVAL 1200	5 882
03274595	УПАКОВКА LAVAL 1800	6 298
03274596	УПАКОВКА LAVAL 2400	7 111



**РАБОЧАЯ ТЕМПЕРАТУРА: -18°С/-25°С**

ОКРАШЕННЫЕ ДЕКОРАТИВНЫЕ ПАНЕЛИ

(ЦВЕТ RAL - НА ВЫБОР ПО КОЛЕРНОМУ

ПАСПОРТУ ARNEG)

ОТБОЙНИК ПВХ ЦВЕТ RAL 7011

ЦЕННИКОДЕРЖАТЕЛЬ Н60 ММ КЛЕЯЩИЙСЯ

ОТТАЙКА - ЭЛЕКТРИЧЕСКАЯ

ВЕНТИЛЬ ТЕРМОСТАТИЧЕСКИЙ R404A

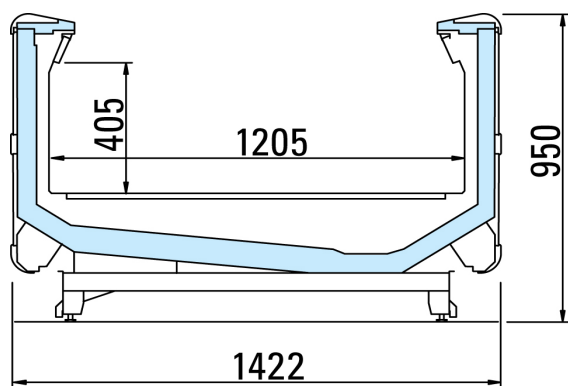
БЕЗ ЩИТКА УПРАВЛЕНИЯ

### СТОИМОСТЬ БЕЗ АКСЕССУАРОВ И БОКОВИН

ДЛИНА	МОДЕЛЬ	КОД	СТОИМОСТЬ
2500	2500	96793101	150 865
3750	3750	96793201	189 346

**ЭЛЕКТРОННЫЙ ПУЛЬТ УПРАВЛЕНИЯ НЕ ВКЛЮЧЕН В СТОИМОСТЬ. ПРЕДУСМОТРЕТЬ MASTER ИЛИ SLAVE ПО НЕОБХОДИМОСТИ**

КОД	АКСЕССУАРЫ	СТОИМОСТЬ
03270651	ЭЛЩИТ В СБ.КОНТР.ПАН.ВТ MASTER МРХС	28 839
03270652	ЭЛЩИТ В СБОРЕ ВТ SLAVE МРХС	25 633
03561382	ЭЛ.ЩИТ СЕРИИ ОСТРОВ	6 493
01400900RFB	ПАН.НИЖН.ОКР.С ОКОШК.317X1250 R3002	2 139
02734800RFB	ПАНЕЛЬ НИЖН.ОКРАШ. 317X1250 R3002	2 198
02729400RFB	ПАНЕЛЬ ВЕРХН.ОКРАШ. 242X1250 R3002	1 129
03013680	БОКОВ.СТАНД.В СБ.MADRID RNS	13 100
03038500	КОМПЛ.ДЛЯ СОЕД.В КАНАЛ S.MADRID RNS	3 268
02250246	РЕШЕТКА БАЗЫ 623X875 BLB-RNS	842
02250247	РЕШЕТКА БАЗЫ С ВЫР.BLB-RNS	1 188
03250009	РЕШЕТКА РЕГУЛ.В СБ.MDR-R-TLL	2 121
02120105	НОЧН.КРЫШКА ЦЕНТР.622X816 MDR	2 433
02120106	НОЧН.КРЫШКА С ВЫР.622X816 MDR	2 714
02190179	ДЕЛИТЕЛЬ ПОПЕРЕЧН.350X430 MD-RNS	374
02190180	ДЕЛИТЕЛЬ ПОПЕРЕЧН.350X890 MD-RNS	624
02190172	ДЕЛИТЕЛЬ ПРОДОЛЬН.350X1235 SMD-RNS	686
02400226	ЦЕННИКОДЕРЖАТ.HL IMP-39/39-W-1235	297
06320601	СУПЕРСТРУКТ.1УР.MADRID RNS 2500	25 091
06320801	СУПЕРСТРУКТ.2УР.MADRID RNS 2500	47 586
06320701	СУПЕРСТРУКТ.1УР.MADRID RNS 3750	32 935
06320901	СУПЕРСТРУКТ.2УР.MADRID RNS 3750	66 274
26500106	УПАКОВКА ДЕРЕВ. S.MDR S.BLB 2500	7 188
26500105	УПАКОВКА ДЕРЕВ. S.MDR S.BLB 3750	10 196
04722623	КЛАПАН ТЕХ2-0,3 В R22 C/ODS L-2500	4 967
04722624	КЛАПАН ТЕХ2-0,6 В R22 C/ODS L-3750	4 441
04722674	КЛАПАН TES2-1 В R404A C/ODS	4 705



**СТОИМОСТЬ БЕЗ АКССУАРОВ И БОКОВИН**

ДЛИНА	МОДЕЛЬ	КОД	СТОИМОСТЬ
2500	2500	96287706	157 420
3750	3750	96287709	199 007

**ЭЛЕКТРОННЫЙ ПУЛЬТ УПРАВЛЕНИЯ НЕ ВКЛЮЧЕН В СТОИМОСТЬ. ПРЕДУСМОТРЕТЬ MASTER ИЛИ SLAVE ПО НЕОБХОДИМОСТИ**

**РАБОЧАЯ ТЕМПЕРАТУРА: -18°С/-25°С**

ОКРАШЕННЫЕ ДЕКОРАТИВНЫЕ ПАНЕЛИ (ЦВЕТ RAL - НА ВЫБОР ПО КОЛЕРНОМУ ПАСПОРТУ ARNEG)

ОТБОЙНИК ПВХ ЦВЕТ RAL 7011

ЦЕННИКОДЕРЖАТЕЛЬ Н60 ММ КЛЕЯЩИЙСЯ

ОТТАЙКА - ЭЛЕКТРИЧЕСКАЯ

ВЕНТИЛЬ ТЕРМОСТАТИЧЕСКИЙ R404A

БЕЗ ЩИТКА УПРАВЛЕНИЯ

КОД	АКССУАРЫ	СТОИМОСТЬ
03270651	ЭЛЦИТ В СБ.КОНТР.ПАН.ВТ MASTER МРХС	28 839
03270652	ЭЛЦИТ В СБОРЕ ВТ SLAVE МРХС	25 633
03561382	ЭЛ.ЦИТ СЕРИИ ОСТРОВ	6 493
03191356	ГРУППА ФРОНТ.ПАНЕЛ.ОКРАШ.СМД3-250	13 189
03191357	ГРУППА ФРОНТ.ПАНЕЛ.ОКРАШ.СМД3-375	19 783
03081781	ПАНЕЛЬ БОКОВ. ПРАВ. СБОР. СМД3	14 016
03081782	ПАНЕЛЬ БОКОВ. ЛЕВ. СБОР. СМД3	14 016
03030199	КОМПЛ.ДЛЯ СОЕД.В КАНАЛ S.MADRID 3	3 268

КОД	АКСЕССУАРЫ	СТОИМОСТЬ
02250238	РЕШЕТКА БАЗЫ 623X1158 SBL CLN	1 980
02250244	РЕШЕТКА БАЗЫ БОКОВ.К СУПЕРСТ SBL RN	1 866
03260181	РЕШЕТ.ВАННЫ РЕГУЛ.В СБ. SVR SBL3	2 423
02120206	НОЧНАЯ КРЫШКА ЦЕНТР. SMD3	3 631
02120209	НОЧН КРЫШКА БОКОВ.+ОТВ SM3	4 378
02190158	ДЕЛИТЕЛЬ ПОПЕРЕЧН.290X555 S.BILBAO	541
02190159	ДЕЛИТЕЛЬ ПОПЕРЕЧН. 300X1140 SBILBAO	953
02190160	ДЕЛИТЕЛЬ ПРОДОЛЬН.300X1235 S.BILBAO	956
02400226	ЦЕННИКОДЕРЖАТ.HL IMP-39/39-W-1235	297
03482054	СУПЕРСТРУК. 1-УР. S.BILBAO3 RNS 2500	26 071
03482057	СУПЕРСТРУК.2 УРОВ.S.BILBAO3 RNS 2500	49 374
03482055	СУПЕРСТРУК. 1-УР. S.BILBAO3 RNS 3750	33 570
03482058	СУПЕРСТРУК.2 УРОВ.S.BILBAO3 RNS 3750	69 043
26500106	УПАКОВКА ДЕРЕВ. S.MDR S.BLB 2500	7 188
26500105	УПАКОВКА ДЕРЕВ. S.MDR S.BLB 3750	10 196
04722623	КЛАПАН ТЕХ2-0,3 В R22 C/ODS L-2500	4 967
04722624	КЛАПАН ТЕХ2-0,6 В R22 C/ODS L-3750	4 441
04722674	КЛАПАН TES2-1 В R404A C/ODS	4 705

**РАБОЧАЯ ТЕМПЕРАТУРА: -18°С/-25°С**

ОКРАШЕННЫЕ ДЕКОРАТИВНЫЕ ПАНЕЛИ  
(ЦВЕТ RAL - НА ВЫБОР ПО КОЛЕРНОМУ  
ПАСПОРТУ ARNEG)

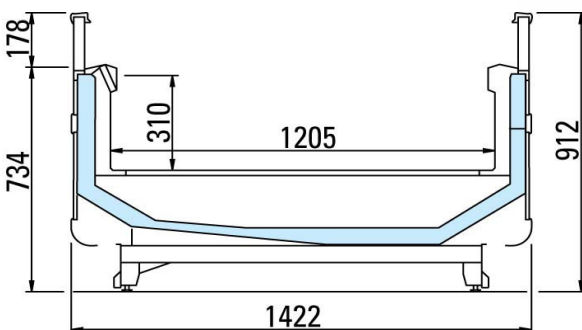
ОТБОЙНИК ПВХ ЦВЕТ RAL 7011

НАГРЕВАТЕЛЬНЫЕ КАБЕЛИ

ОТТАЙКА - ЭЛЕКТРИЧЕСКАЯ

ВЕНТИЛЬ ТЕРМОСТАТИЧЕСКИЙ R404A

БЕЗ ЩИТКА УПРАВЛЕНИЯ

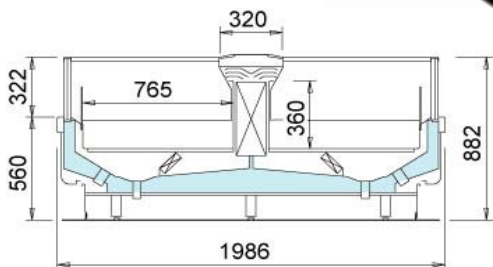


**СТОИМОСТЬ БЕЗ АКСЕССУАРОВ И БОКОВИН**

ДЛИНА	МОДЕЛЬ	КОД	СТОИМОСТЬ
2500	2500	96286406	160 903
3750	3750	96286409	202 074

**ЭЛЕКТРОННЫЙ ПУЛЬТ УПРАВЛЕНИЯ НЕ ВКЛЮЧЕН В  
СТАНДАРТНУЮ КОМПЛЕКТАЦИЮ. ПРЕДУСМОТРЕТЬ  
MASTER ИЛИ SLAVE ПО НЕОБХОДИМОСТИ**

КОД	АКСЕССУАРЫ	СТОИМОСТЬ
03270651	ЭЛЦИТ В СБ.КОНТР.ПАН.ВТ MASTER МРХС	28 839
03270652	ЭЛЦИТ В СБОРЕ ВТ SLAVE МРХС	25 633
03561382	ЭЛ.ЩИТ СЕРИИ ОСТРОВ	6 493
03801761	БОКОВИНА СТЕКЛОПАКЕТ ФИГУРН.SBL3-TLL	34 217
03801759	БОКОВИНА СТАНДАРТНАЯ SBL3----TLL	21 352
03030198	КОМПЛ. ДЛЯ СОЕД.В КАНАЛ ВІЛВАО 3 RNS	6 402
02120192	НОЧН.КРЫШКА 623X1308 SBL3 - TTL	4 886
02120208	КРЫШКА НОЧН.БОК.+ОТВ 623X1308 SBL3 - TTL	4 886
02250238	РЕШЕТКА БАЗЫ 623X1158 SBL CLN	1 980
02250244	РЕШЕТКА БАЗЫ БОКОВ.К СУПЕРСТ SBL RN	1 866
03260181	РЕШЕТКА ВАННЫ РЕГУЛ.В СБ.SBL3-R--TLL	2 423
02190158	ДЕЛИТЕЛЬ ПОПЕРЕЧН.290X555 S.BILBAO	541
02190159	ДЕЛИТЕЛЬ ПОПЕРЕЧН. 300X1140 SBILBAO	953
02190160	ДЕЛИТЕЛЬ ПРОДОЛЬН.300X1235 S.BILBAO	956
03482054	СУПЕРСТРУК. 1-УР. S.BILBAO3 RNS 2500	26 071
03482057	СУПЕРСТРУК.2 УРОВ.S.BILBAO3 RNS 2500	49 374
03482055	СУПЕРСТРУК. 1-УР. S.BILBAO3 RNS 3750	33 570
03482058	СУПЕРСТРУК.2 УРОВ.S.BILBAO3 RNS 3750	69 043
26500106	УПАКОВКА ДЕРЕВ. S.MDR S.BLB 2500	7 188
26500105	УПАКОВКА ДЕРЕВ. S.MDR S.BLB 3750	10 196
04722623	КЛАПАН ТЕХ2-0,3 В R22 C/ODS L-2500	4 967
04722624	КЛАПАН ТЕХ2-0,6 В R22 C/ODS L-3750	4 441
04722674	КЛАПАН TES2-1 В R404A C/ODS	4 705
03190933	ГРУППА ФРОНТ.ПАНЕЛ.ОКРАШ.ВЛВ3-250	12 299
03190934	ГРУППА ФРОНТ.ПАНЕЛ.ОКРАШ.ВЛВ3-375	18 448
03190936	ГРУППА ПАНЕЛ. (БОКОВИНА)	7 995
02400226	ЦЕННИКОДЕРЖАТ.NL IMP-39/39-W-1235	297



РАБОЧАЯ ТЕМПЕРАТУРА: -18°C/-25°C  
ОТТАЙКА - ЭЛЕКТРИЧЕСКАЯ

**СТОИМОСТЬ БЕЗ АКСЕССУАРОВ**

МОДЕЛЬ	КОД	СТОИМОСТЬ
2500	96092706	246 176
3750	96092709	324 014
Testata	96090181	334 027

БЕЗ ЩИТКА УПРАВЛЕНИЯ

ВЕНТИЛИРУЕМАЯ  
СТЕКЛОПАКЕТ ТЕРМОИЗОЛИРОВАННЫЙ Н322 ММ  
ОКРАШЕННЫЕ ДЕКОРАТИВНЫЕ ПАНЕЛИ (ЦВЕТ RA  
L- НА ОТБойНИК ПВХ ЦВЕТ RAL 7011

ВЕНТИЛЬ ТЕРМОСТАТИЧЕСКИЙ R404A

ВАННА – ДВОЙНАЯ С ЕДИНЫМ ТЕМПЕРАТУРНЫМ  
РЕЖИМОМ

ЭЛЕКТРОННЫЙ ПУЛЬТ УПРАВЛЕНИЯ НЕ ВКЛЮЧЕН В  
ПОСТАВКУ. ПРЕДУСМОТРЕТЬ MASTER ИЛИ SLAVE ПО  
НЕОБХОДИМОСТИ

КОД	АКСЕССУАРЫ	СТОИМОСТЬ
03091850	БОКОВИНА СТЕКЛОПАКЕТ MLM1E-TLL	67 370
03017100	БОКОВИНА СТАНД.ЛАМИН. MLM-2--TLL	26 244
03270651	ЭЛЩИТ В СБ.КОНТР.ПАН.ВТ MASTER МРХС	28 839
03270652	ЭЛЩИТ В СБОРЕ ВТ SLAVE МРХС	25 633
03561382	ЭЛ.ЩИТ СЕРИИ ОСТРОВ	6 493
03030153	КОМПЛЕКТ ДЛЯ СОЕД.В КАНАЛ MALMOE 2	11 017
02190163	ДЕЛИТЕЛЬ РЕШЕТЧ. 340X700 LIMA-MALMO	518
02197000	ДЕЛИТЕЛЬ ВАННЫ БЕЛЫЙ 250/290X700	484
02190236	ДЕЛИТЕЛЬ ВАННЫ РЕШЕТЧ.790X340	577
* 02250144	РЕШЕТКА ВАННЫ 740X623 MALMOE	757
** 02250446	РЕШЕТКА ВАННЫ БОК.СУПЕРСТР.MLM1ETLL	1 631
04340036	КОМ.ШТОРОК НОЧНЫХ 2500 (БЕЗ СУПЕРСТРУКТУРЫ)	36 061
04340037	КОМ.ШТОРОК НОЧНЫХ 3750 (БЕЗ СУПЕРСТРУКТУРЫ)	54 121
*** 02120114	КРЫШКА НОЧНАЯ 793X 926 TML2	3 321
02400226	ЦЕННИКОДЕРЖАТ.NL IMP-39/39-W-1235	297
06323106	СУПЕРСТРУКТ.1УР.230/50 MALMOE1E-250	76 138
06323109	СУПЕРСТРУК.1УР.230/50 MALMOE1E-375	101 344
06323606	СУПЕРСТРУК.2УР. 230/50 MALMOE1E-250	103 651
06323609	СУПЕРСТРУК.2УР. 230/50 MALMOE1E-375	141 547
04722624	КЛАПАН ТЕХ2-0,6 В R22 C/ODS L-2500	4 441
04722675	КЛАПАН TES2-1,4 В R404A C/ODS L-2500	3 922
04722625	КЛАПАН ТЕХ2-0,8 В R22 C/ODS L-3750	4 730
04722676	КЛАПАН TES2-1,7 В R404A C/ODS L-3750	4 153
04722623	КЛАПАН ТЕХ2-0,3 В R22 C/ODS Testata	4 967
04722673	КЛАПАН TES2-0,6 В R404A C/ODS Testata	4 153